

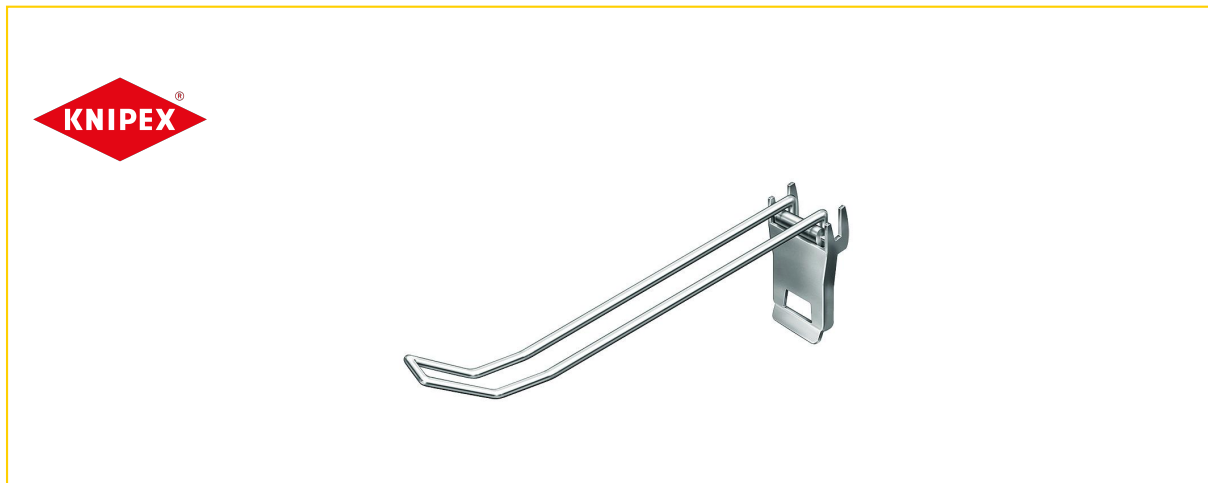


NÁŘADÍ PRO PRŮMYSL A ŘEMESLO | MOMENTOVÉ A ŘÍZENÉ UTAHOVÁNÍ

ZÁRUČNÍ A POZÁRUČNÍ SERVIS | AKREDITOVANÁ KALIBRAČNÍ LABORATOŘ

SPECIÁLNÍ MANIPULACE | TECHNOLOGIE FLOWDRILL

Knipex KN 001935 3



Popis produktu:

Popis:

- k montáži na stěny s děrovanými deskami
- různá provedení a rozměry, viz tabulka

Model:

- 200 mm dlouhý
- pro balení pro samoobslužný prodej s děrováním v euroformátu
- s jazýčkem umožňujícím naklopení pro jednoduché upevňování a uvolňování

Technické atributy:

No. 00 19 35 3
EAN 4003773051787
Označení pro balení pro samoobslužný prodej
Rozteč děr 30 mm
Hloubka 200 mm
Hmotnost netto 95 g

Příslušenství:

No. EAN
00 19 35 4 4003773078340 hákový zámek pro 00 19 35 1 + 00 19 35 3

Související produkty:

No. EAN
00 19 30 3 4003773052524 Děrovaná stěna bez svítidla

Technická data:

Označení: KN 001935 3
Obj. číslo: 135

Pro více informací nás neváhejte kontaktovat

KAVON CZ s.r.o. | Medlešice 139, 538 31 Medlešice | info@kavon.cz | +420 466 797 511
WWW.KAVON.CZ