

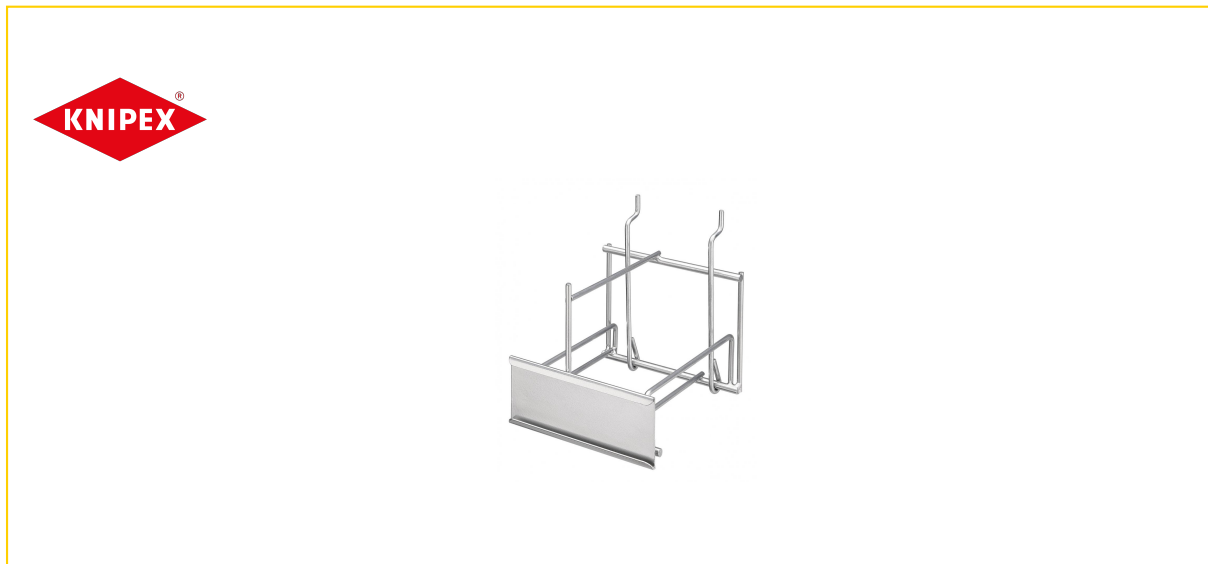


NÁŘADÍ PRO PRŮMYSL A ŘEMESLO | MOMENTOVÉ A ŘÍZENÉ UTAHOVÁNÍ

ZÁRUČNÍ A POZÁRUČNÍ SERVIS | AKREDITOVANÁ KALIBRAČNÍ LABORATOŘ

SPECIÁLNÍ MANIPULACE | TECHNOLOGIE FLOWDRILL

Knipex 00 19 34 V01



Popis produktu:

00 19 34 V01 Nástěnný stojan

Pro připevnění na stěny s děrovanými deskami. Různá provedení. Dodání bez výbavy. Materiál: ocelový drát s práškovým nástřikem, stříbrný. Vhodné pro automatické kleště pro odizolování a lisovací kleště.

Technická data:

Označení: 00 19 34 V01

Obj. číslo: 130

Pro více informací nás neváhejte kontaktovat

KAVON CZ s.r.o. | Medlešice 139, 538 31 Medlešice | info@kavon.cz | +420 466 797 511

WWW.KAVON.CZ