

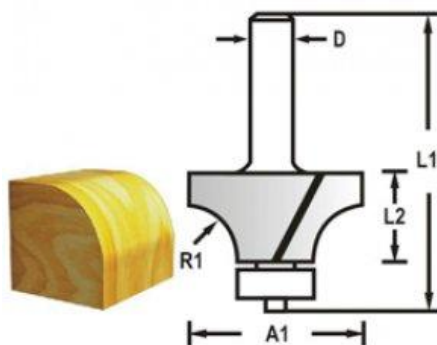


NÁŘADÍ PRO PRŮMYSL A ŘEMESLO | MOMENTOVÉ A ŘÍZENÉ UTAHOVÁNÍ

ZÁRUČNÍ A POZÁRUČNÍ SERVIS | AKREDITOVANÁ KALIBRAČNÍ LABORATOŘ

SPECIÁLNÍ MANIPULACE | TECHNOLOGIE FLOWDRILL

Makita MA D-48424



Technická data:

Označení: MA D-48424

Obj. číslo: 31781

Pro více informací nás neváhejte kontaktovat

KAVON CZ s.r.o. | Medlešice 139, 538 31 Medlešice | info@kavon.cz | +420 466 797 511

WWW.KAVON.CZ