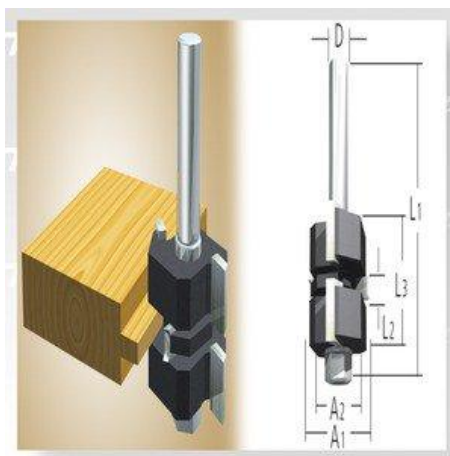




NÁŘADÍ PRO PRŮMYSL A ŘEMESLO | MOMENTOVÉ A ŘÍZENÉ UTAHOVÁNÍ  
ZÁRUČNÍ A POZÁRUČNÍ SERVIS | AKREDITOVANÁ KALIBRAČNÍ LABORATOŘ  
SPECIÁLNÍ MANIPULACE | TECHNOLOGIE FLOWDRILL

# Makita D-12027



**Technická data:**  
Označení: D-12027  
Obj. číslo: 5812

**Pro více informací nás neváhejte kontaktovat**

KAVON CZ s.r.o. | Medlešice 139, 538 31 Medlešice | [info@kavon.cz](mailto:info@kavon.cz) | +420 466 797 511  
[WWW.KAVON.CZ](http://WWW.KAVON.CZ)