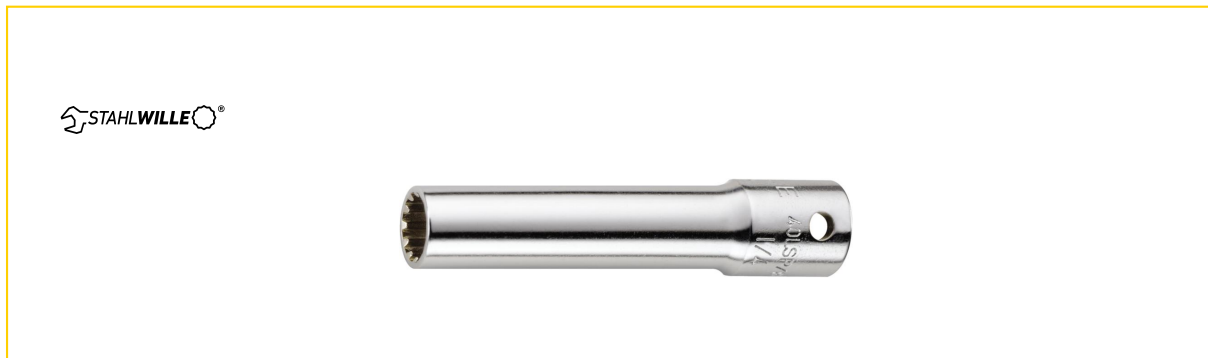




# Stahlwille 40AL SP10 = 5/16



## Popis produktu:

Nástrčná hlavice Spline-Drive prodloužený, s hlubokým vrtáním, MS-33787, MIL-W-8982, HPQ®-Ocel vysoké kvality, chromovaná.

## Technická data:

Označení: 40AL SP10 = 5/16

Obj. číslo: 1021010

Číslo	DrákaVeli kost	A "	d <sub>1</sub> mm	d <sub>2</sub> mm	d <sub>3</sub> mm	L mm	t <sub>1</sub> mm	t <sub>2</sub> mm	S	R g
40AL SP 7 = 7/32	7	7/32	8,6	10,7	5	50,8	6	42,8	1	18
40AL SP 8 = 1/4	8	1/4	9,5	10,7	5,6	50,8	8	42,8	1	24
40AL SP10 = 5/16	10	5/16	11,6	11,6	7,1	50,8	8	40,8	1	27

**Pro více informací nás neváhejte kontaktovat**

KAVON CZ s.r.o. | Medlešice 139, 538 31 Medlešice | [info@kavon.cz](mailto:info@kavon.cz) | +420 466 797 511

[WWW.KAVON.CZ](http://WWW.KAVON.CZ)